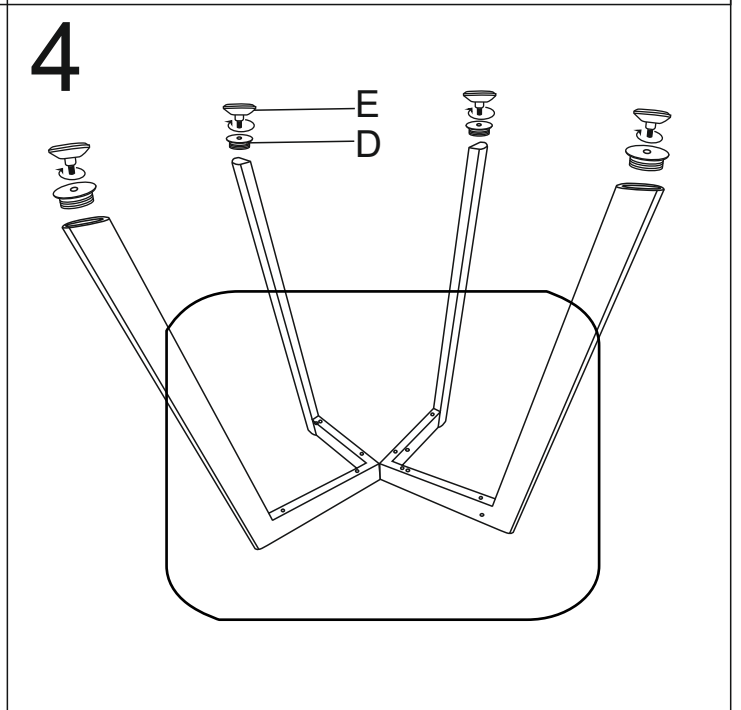
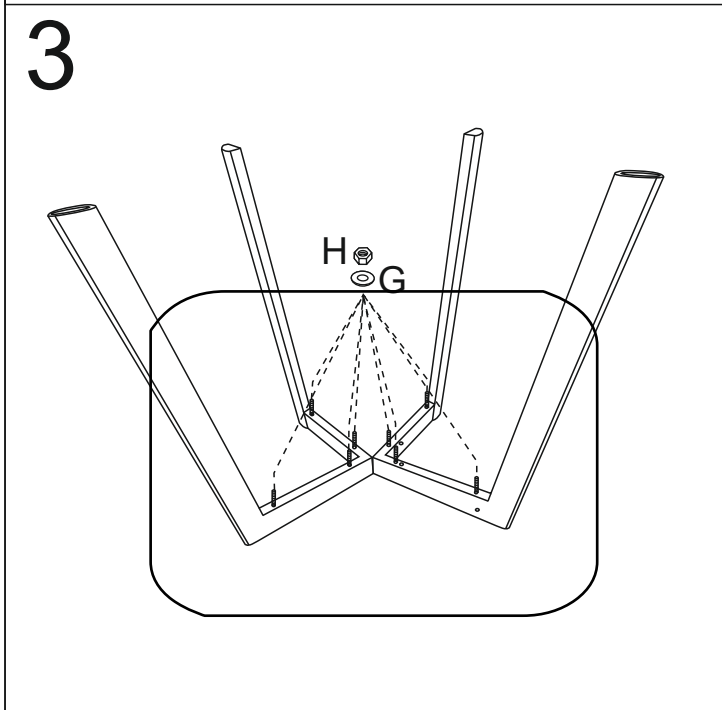
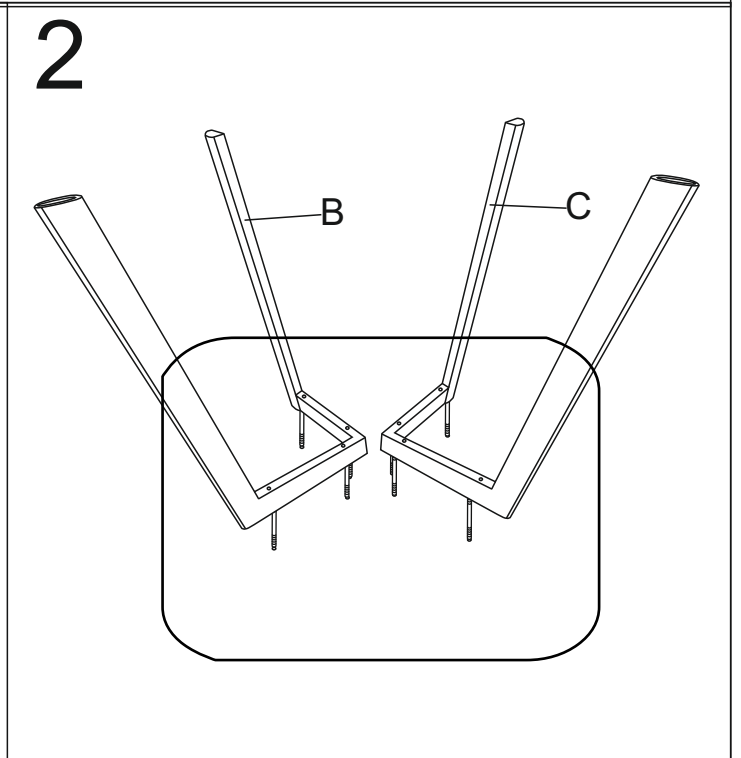
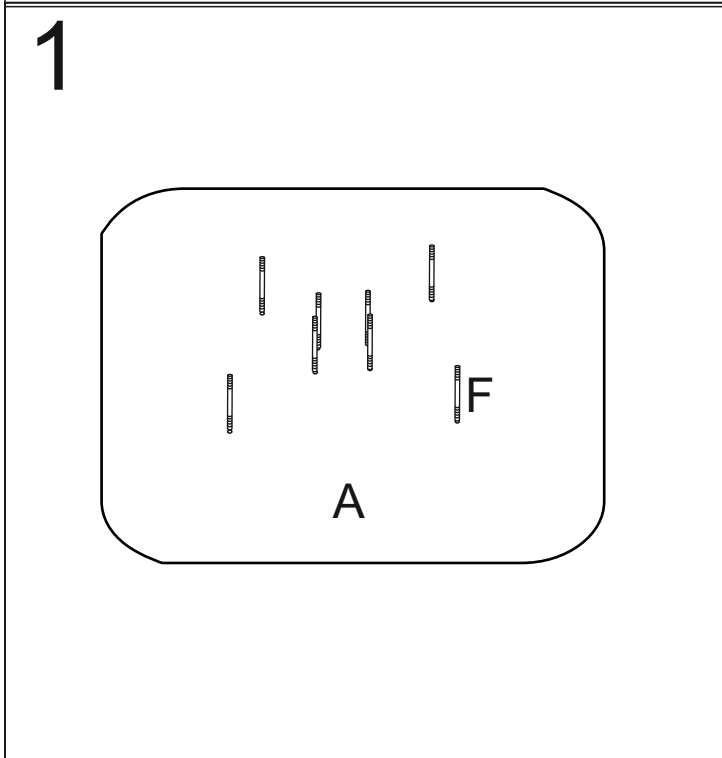
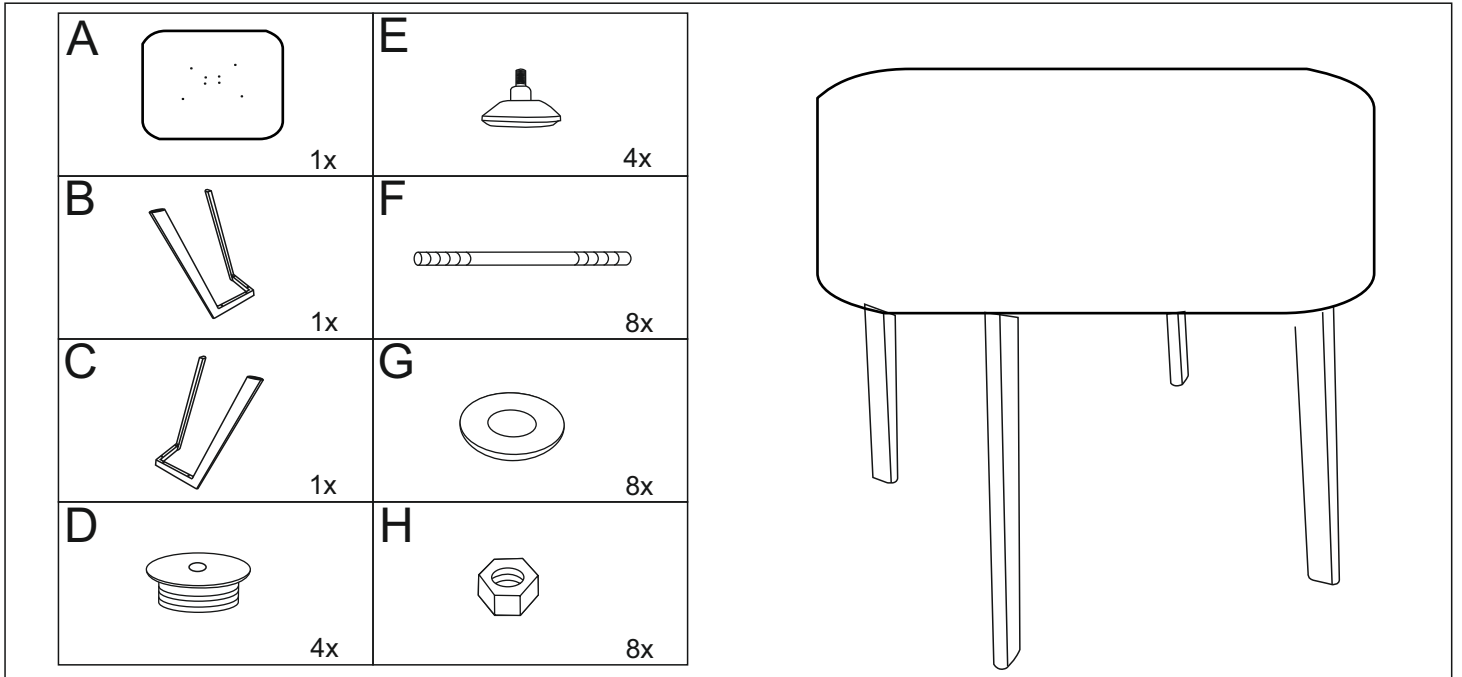
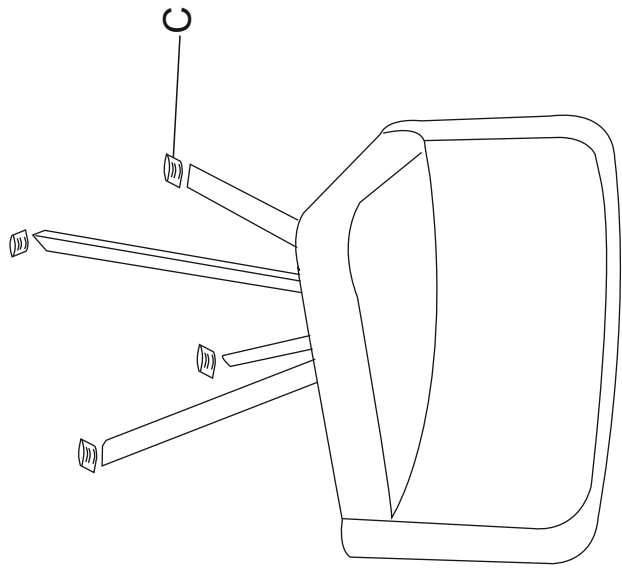
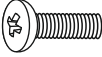




BEVIS





A		4	
B		4	
C		4	

